

## ГАРАНТИЙНЫЙ ТАЛОН

Срок службы кабеля составляет не менее 3х лет с момента его ввода в эксплуатацию.

Гарантийный срок службы составляет 12 месяцев с момента продажи.

Началом гарантийного срока является дата продажи, указанная в товарном чеке и в гарантийном талоне.

Случай не является гарантийным, если неисправность кабеля произошла в следствии неправильного монтажа или эксплуатации.

Случай не является гарантийным, если греющая секция имеет механические повреждения.

По вопросам обмена и возврата обращайтесь в место приобретения греющей секции.

### Обязательно для заполнения:

Длина секции: \_\_\_\_\_ м.

Подпись и печать продавца: \_\_\_\_\_

Дата продажи: \_\_\_\_\_

С гарантийными условиями ознакомлен и согласен.

Подпись покупателя: \_\_\_\_\_

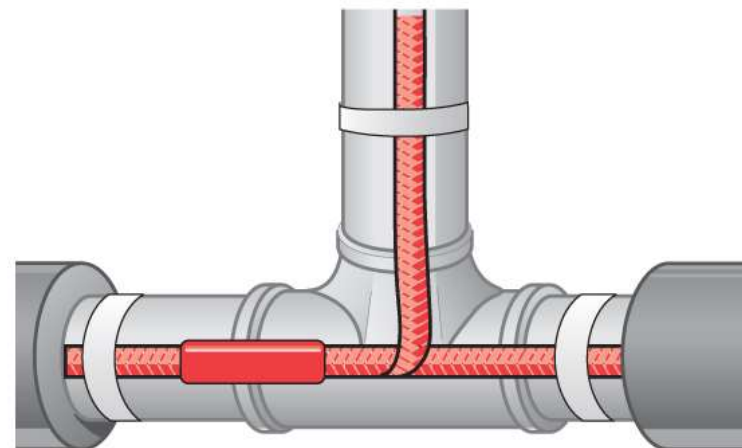
*Внимание: Гарантийный талон без подписей покупателя и продавца, а также без печати (штампа) продавца - не действителен*

[www.foca.su](http://www.foca.su)



## ПАСПОРТ

готовая секция греющего саморегулируемого  
кабеля для установки **на трубу**  
(защита от замерзания)



длина:                    м.,                    Вт/м.п.

Диаметр трубы	15	20	25	32	40	50	65	80	100
Количество кабеля (м) на 1 метр трубы	1	1	1	1,1	1,3	1,5	1,8	2,1	2,7

## Назначение

Нагревательная секция предназначена для защиты трубопроводов и емкостей от замерзания. Секция устанавливается на трубу или емкость под теплоизоляцию. Кабель **не предназначен** для установки внутрь трубы.

## Принцип действия

Секция нагревательная всегда стремится набрать рабочую температуру 65 градусов. При достижении этой температуры, она отключается. После остывания ниже 65 градусов, вновь происходит ее включение. Эффект саморегулирования заключается в изменении мощности в зависимости от температуры собственного нагрева.

## Технические характеристики

- Рабочее напряжение: 220 В
- Максимальная рабочая температура: 65°C
- Максимальная температура воздействия: 85°C
- Изоляция греющего кабеля: термопластик
- Размер греющего кабеля: 9,3 x 4,4 мм
- Минимальный радиус изгиба: 26 мм
- Мощность:  
мощность на 1 пог.м. греющей секции в зависимости от температуры нагрева:

Температура, °C	0	+10	+20	+30	+40	+50	+60	+70
Мощность, Вт	21	17	13	10	7	5	2	1

Допускается отклонение от указанных значений на +/- 15%

## Инструкция по установке

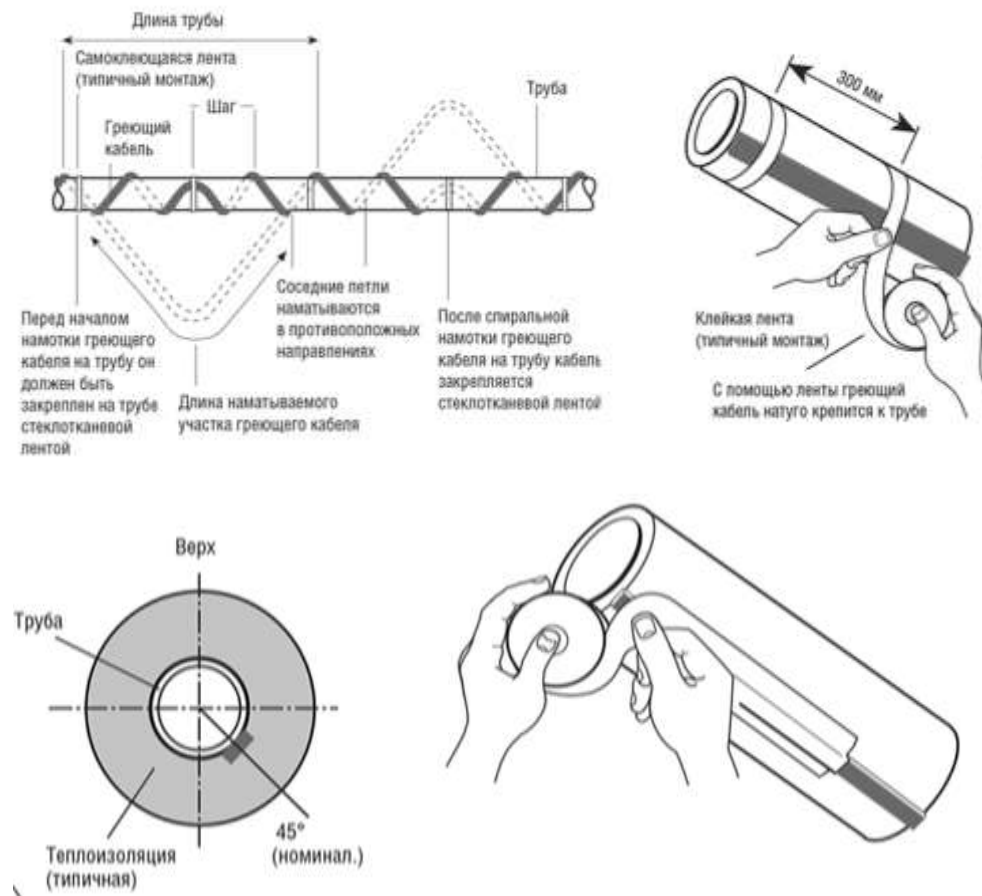
Внимательно изучите инструкцию перед монтажом  
Перед установкой выберите необходимую длину секции для обеспечения защиты трубопровода от замерзания. Для этого воспользуйтесь таблицей:

*Таблица расчета необходимой длины секции для обеспечения защиты трубопровода от замерзания при температуре окружающей среды до -30 градусов и толщине теплоизоляции 10мм*

Диаметр трубы, мм	15	20	25	32	40	50	65	80	100
Количество кабеля (м) на 1 метр трубы	1	1	1	1,1	1,3	1,5	1,8	2,1	2,7

Греющая секция крепится к трубе при помощи клейкой ленты или кабельных хомутов. Для пластиковых труб проклеивание вдоль кабеля алюминиевой лентой является обязательным условием для обеспечения необходимого теплораспределения.

Греющая секция устанавливается на трубу согласно схеме:



## Меры безопасности

Питание на нагревательную секцию должно подаваться через автоматический выключатель и устройство защитного отключения (УЗО).

## Правила эксплуатации

Данная нагревательная секция не предназначена для установки внутрь трубы. Данная нагревательная секция не предназначена для установки на открытом воздухе, так как изоляция выполнена из неустойчивых к ультрафиолету материалов. Рекомендуем устанавливать секцию исключительно под теплоизоляцией. Рекомендуем отключать кабель в теплое время года для увеличения срока его службы.

При отключении защитного автомата или срабатывании УЗО в цепи с греющим кабелем, обратитесь к специалистам для выяснения причины данного отключения.